

Die neue FLAPBOX: Eine Klappe für zwei Seiten



Kabelbox für beide Seiten: Die geniale Klappe kann nach links und rechts geöffnet werden.

FLAPBOX kurz

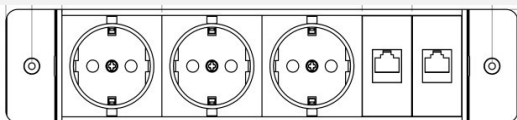
Metall-Einbaubox mit Wechselscharnier beidseitig zu öffnen, mit schwarzer Bürstendichtung und Softdown-Schliessung. Inkl. Kabelöffnung links und rechts.

Ausführung in weiß Nr. 76.710
 oder silber Nr. 76.711
 oder schwarz Nr. 76.712

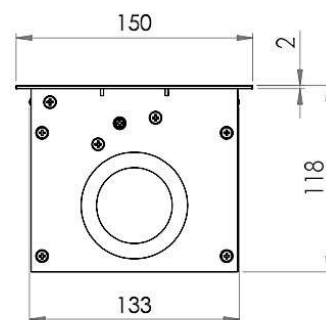
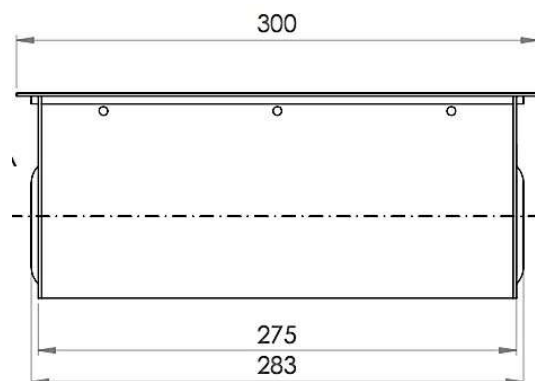
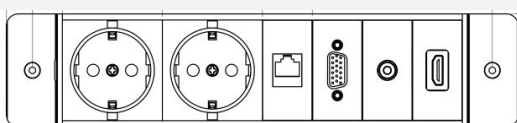
Plattenausschnitt: 286 x 135 mm

Steckdosenleisten für FLAPBOX

3 x Schuko-Steckdosen, 2 x Lan (Cat 6)
 Nr. 76.810



2 x Schuko-Steckdosen, 1 x Lan (Cat 6),
 1 x VGA, 1 x Audio (Cinch), 1 x HDMI
 Nr. 76.820



FLAPBOX XL

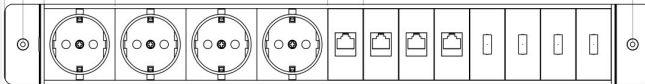
Metall-Einbaubox mit Wechselscharnier
beidseitig zu öffnen, mit schwarzer
Bürstendichtung und sanfter Schließung. Inkl.
Kabelöffnung links und rechts.

Ausführung in weiß Nr. 76.720
und silber Nr. 76.721
und schwarz Nr. 76.722

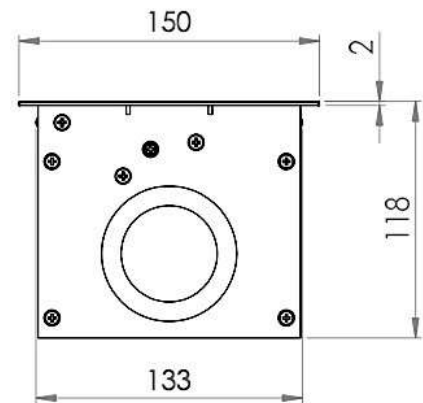
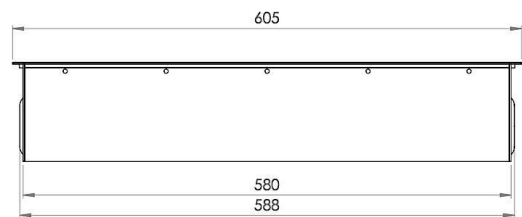
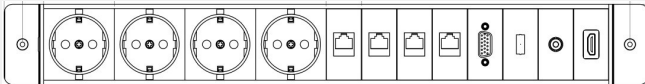
Plattenausschnitt: 592 x 135 mm

Steckdosenleisten für FLAPBOX XL

4 x Schuko-Steckdosen, 4 x Lan (Cat 6),
4 x USB
Nr. 76.910



4 x Schuko-Steckdosen, 4 x Lan (Cat 6),
1 x VGA, 1 x Audio (Cinch), 1 USB, 1 x HDMI
Nr. 76.920



FLAPBOX – Mehr Platz für Elektrifizierung

