

## Die neue FLAPBOX: Eine Klappe für zwei Seiten



Kabelbox für beide Seiten: Die geniale Klappe kann nach links und rechts geöffnet werden.

### FLAPBOX Nr. 76.710

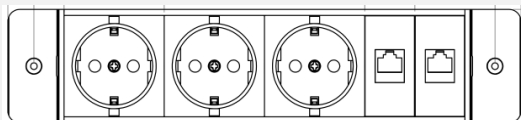
Metall-Einbaubox mit Wechselscharnier beidseitig zu öffnen, mit schwarzer Bürstendichtung und Softdown-Schliessung. Inkl. Kabelöffnung links und rechts.

Ausführung in weiss (w) oder silber (s).

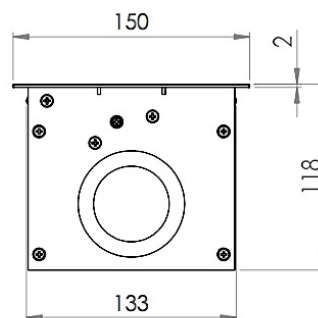
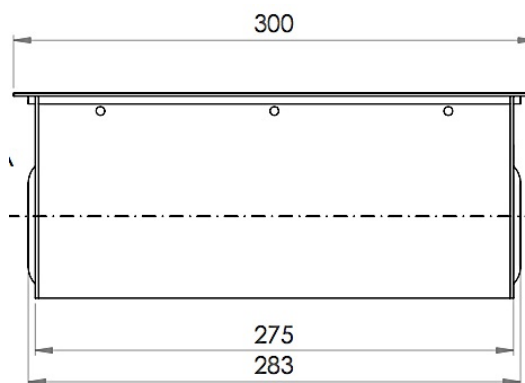
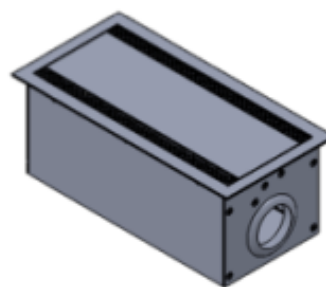
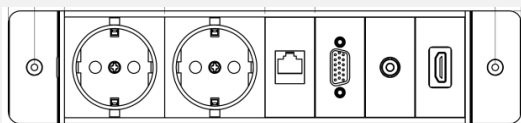
Plattenausschnitt: 286 x 135 mm

### Steckdosenleisten für FLAPBOX

3 x Schuko-Steckdose, 2 x Lan (Cat 6)  
Nr. 76.810



2 x Schuko-Steckdose, 1 x Lan (Cat 6),  
1 x VGA, 1 x Audio (Cinch), 1 x HDMI  
Nr. 76.820



## FLAPBOX XL Nr. 76.720

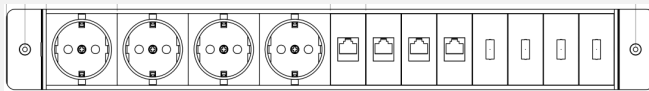
Wie vor, jedoch:  
580 mm breit (605 mm inkl. Rahmen)  
133 mm tief (150 mm inkl. Rahmen),  
118 mm hoch.  
Inkl. Kabelöffnung

Ausführung in weiss (w) und silber (s)

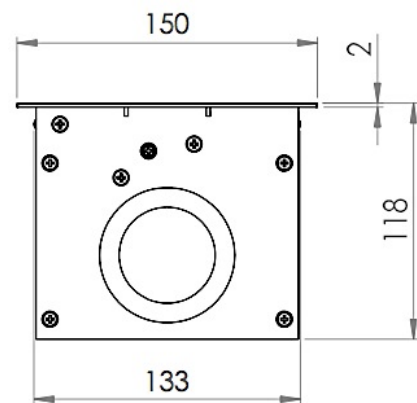
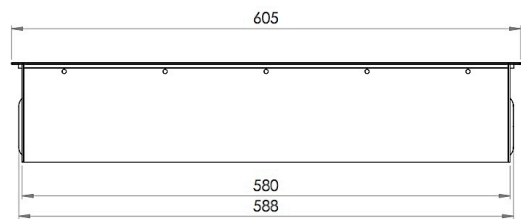
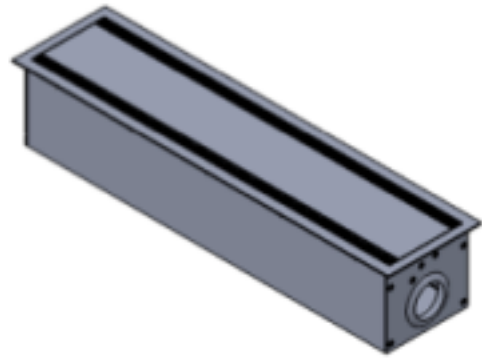
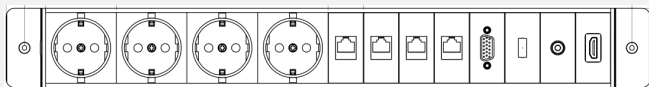
Plattenausschnitt: 592 x 135 mm

### Steckdosenleisten für FLAPBOX XL

4 x Schuko-Steckdose, 4 x Lan (Cat 6),  
4 x USB  
Nr. 76.910



2 x Schuko-Steckdose, 1 x Lan (Cat 6),  
1 x VGA, 1 x Audio (Cinch), 1 x HDMI  
Nr. 76.920



## FLAPBOX – Mehr Platz für Elektrifizierung

