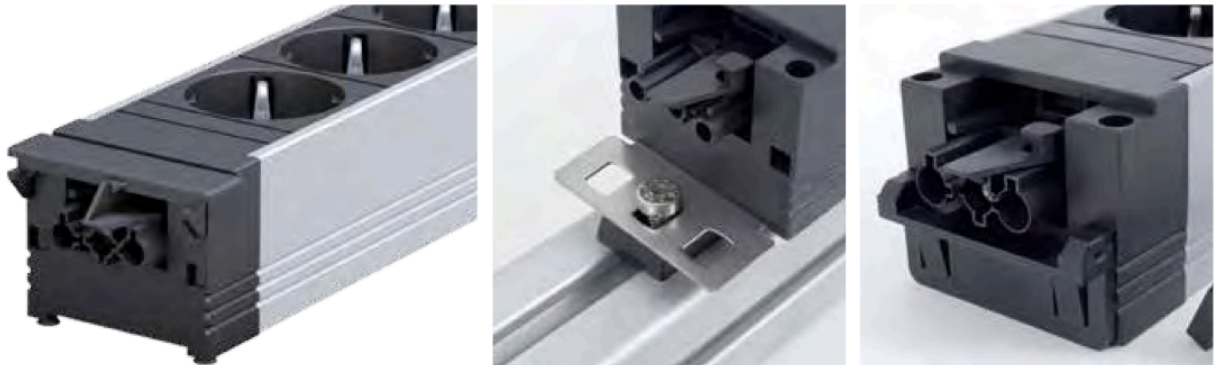


Das modulare Steckdosensystem Standard



In erster Linie sind die Steckdosenleisten für die unkomplizierte und erweiterbare Elektrifizierung von Büroarbeitsplätzen gedacht. Die Steckdosenleisten gibt es mit einem schwarzen, stabilen Kunststoffgehäuse und gegen Aufpreis mit einer silbernen Aluminiumverkleidung. Die Schuko-Steckdosen sind zu 35 Grad gedreht. Die Steckdosenleisten können durch die Öffnungen auch angeschraubt werden. Optional sind auch Adapter für die Befestigung an Schienen möglich.

Länge: ca. 220 mm

Breite: 52 mm

max. 16A / 230V~ / 3.680W

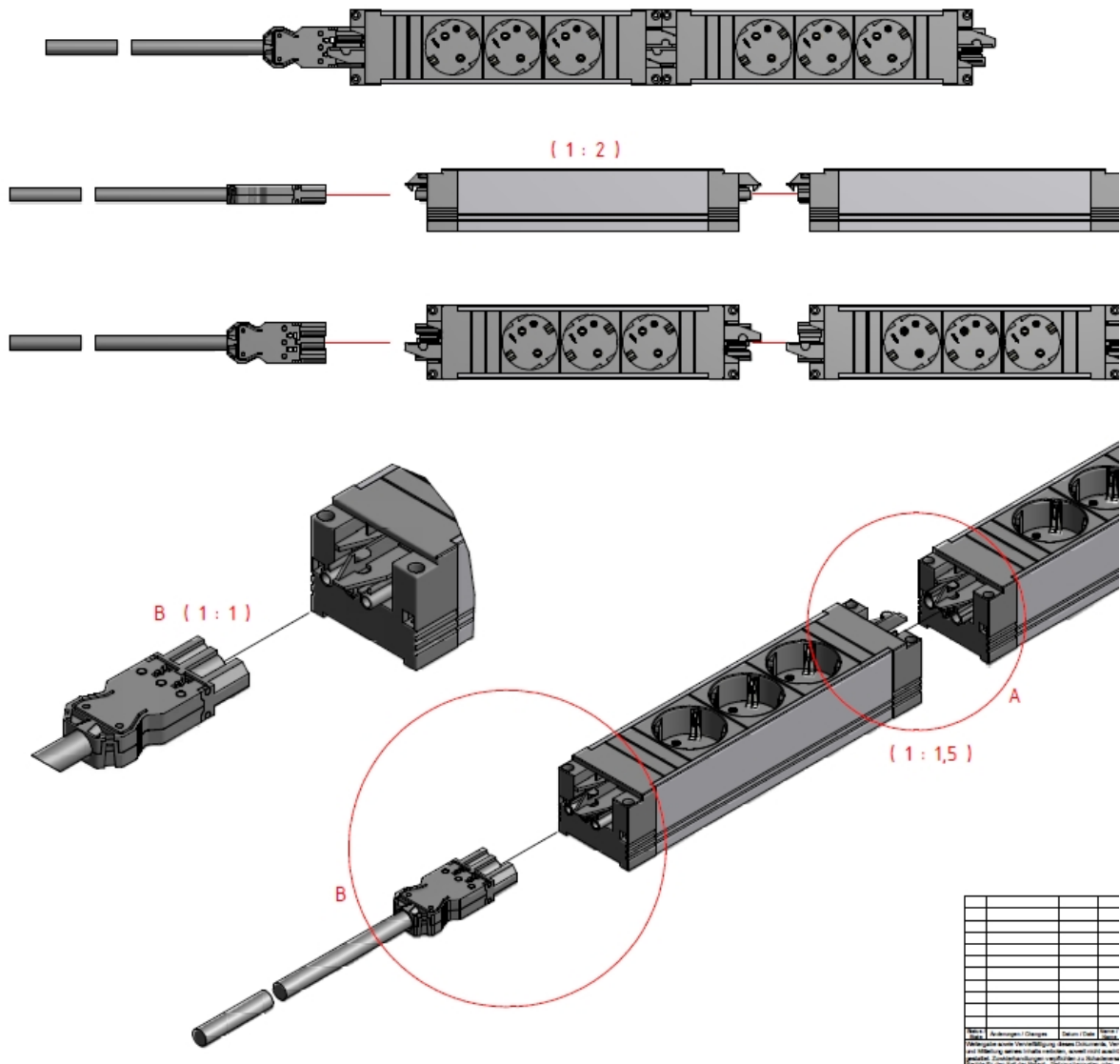
Stromeingang GST 18i3 Stecker schwarz

Stromausgang GST 18i3 Buchse schwarz

inkl. Steckverrastung



Einspeisleitung GST 18



Die Anschlüsse bestehen aus einer GST 18 (Wieland) – Verbindung. Diese können beidseitig mit kompatiblen Geräteleitungen oder mit Verbindungsleitungen in unterschiedlichen Längen verbunden werden. Die Steckdosenleisten können auch ohne Kabel einfach untereinander verbunden werden. So kann aus einer 3-er Steckdose schell eine 6-er Steckdosenleiste konzipiert werden.