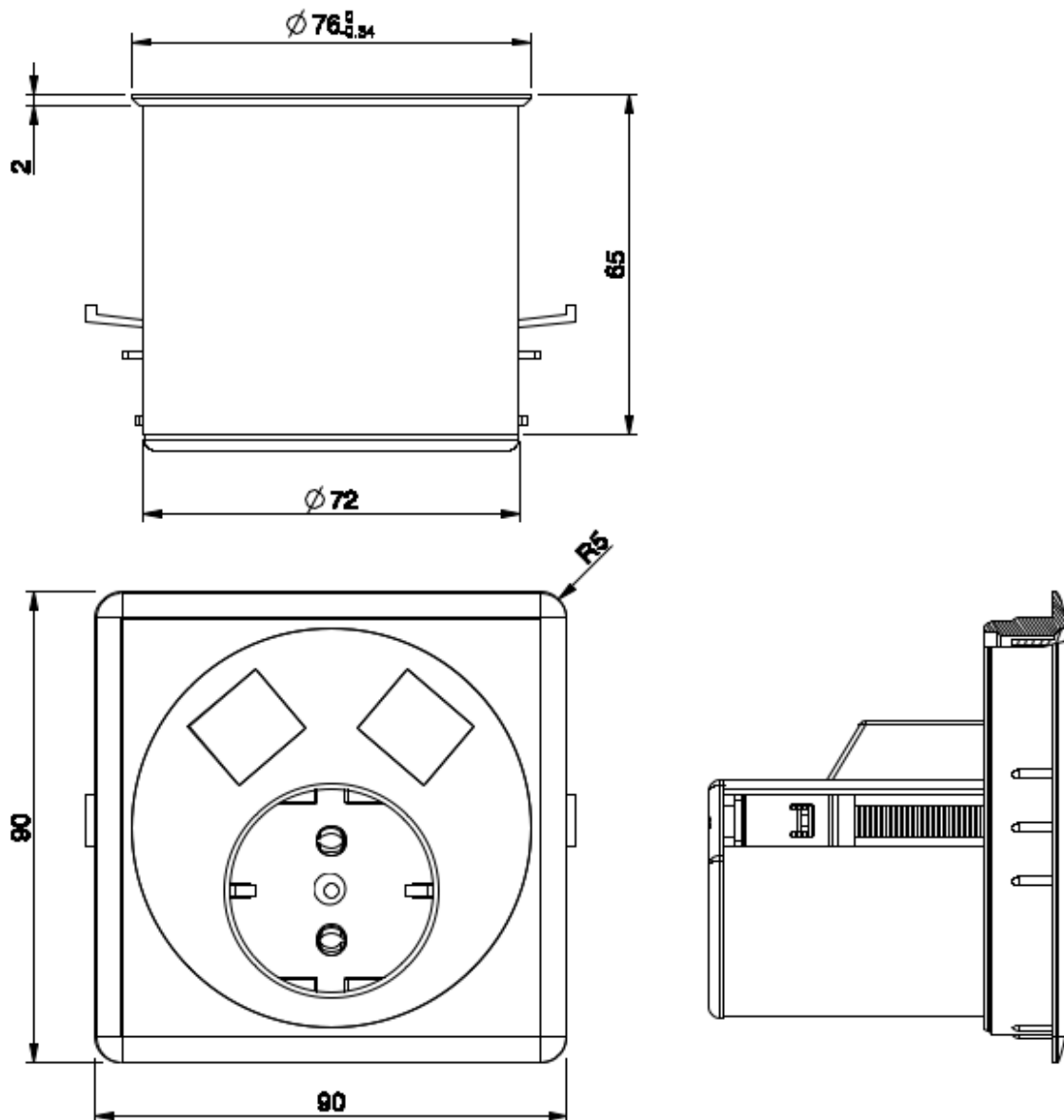


Montageanleitung Multifunktionsdose



Die Multifunktionsdose benötigt einen runden Ausschnitt von 80 mm. Diese kann mit einer Lochkreissäge hergestellt werden.

Die MFD besteht immer aus einer Schuko-Steckdose und zwei Leerfeldern, die mit USB- oder Netzmodulen ausgestattet werden können. Diese werden eingeschraubt.

