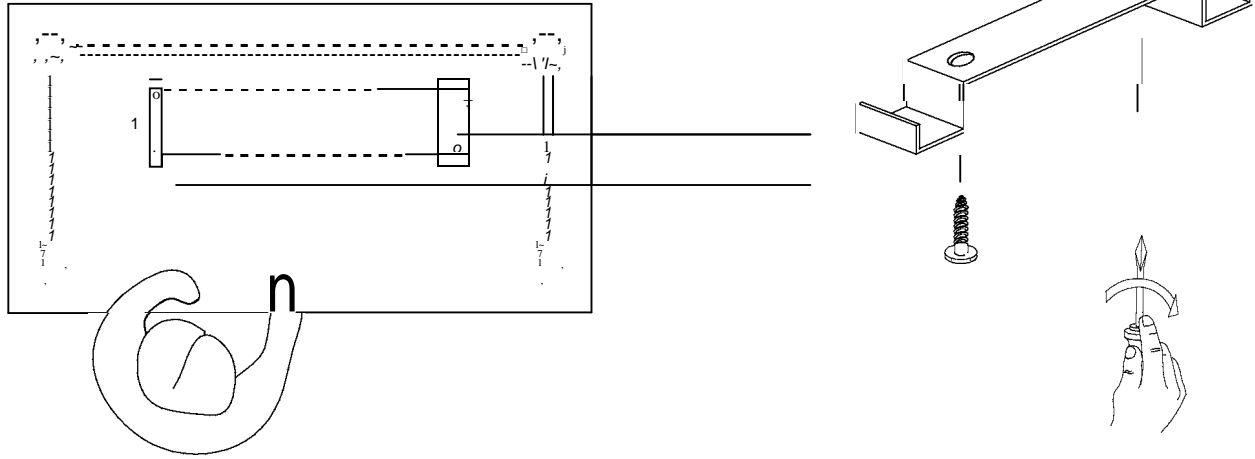


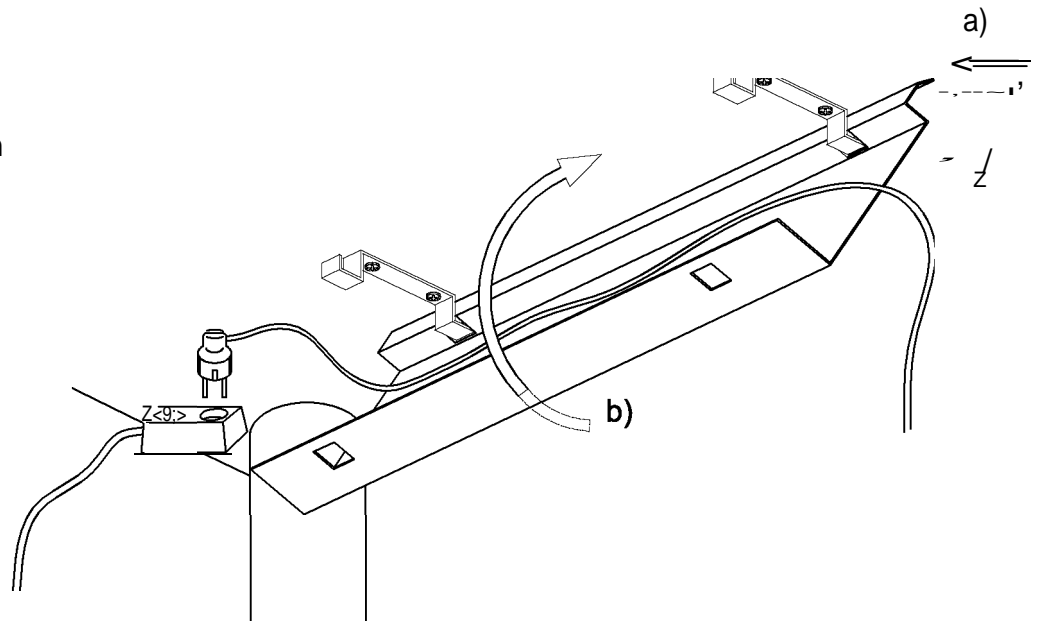
# Montageanleitung : Gitterkabelkanal GKA

Assembly instruction

- 1.) Haltebügel anschrauben  
screw the support angle



- 2.) Kabelkanal einhängen  
hang the cable trunking in



- 3.) Kabelführung  
cable gulling

